

### ProFiller 3700



#### 300カプセル用充填機

6,000~9,000\*カプセル/時間の  
生産能力

- 生産能力は、粉末の特性、オペレーター  
のスピードとテクニック、賦形剤、重量の  
変動値によって異なります。

ProFiller 3700は、300個用卓上型カプセル充填システムの新しい機種です。これまでの機種に比べスムーズなサイズ交換、洗浄が容易なデザインおよび豊富なオプションにより、生産性向上を実現します。ゼラチン、植物由来のHPMCやプルランカプセルなど全てのカプセルでお使いいただけます。

#### ●優れた操作性

- インジケータゲージで容易に結合を確認できます。
- 納品時にすべてのパーツが含まれており、到着後すみやかに使用を開始できます。

#### ●高い生産性

- 軽量、2ピースオリエンター(3700)、オリエンターロケーター、オーバーサイズパウダートレイとブッシュプレートなどのユニークな機能があります。
- 充填重量を増やし、また充填作業を早くするためにタンパーのピンサイズを改良しました。
- カプセルボディの高さが調節可能で、充填量の調整ができます。
- 充填後カプセルを完全にロックします。

#### ●GMP対応のクリーニング・バリデーション

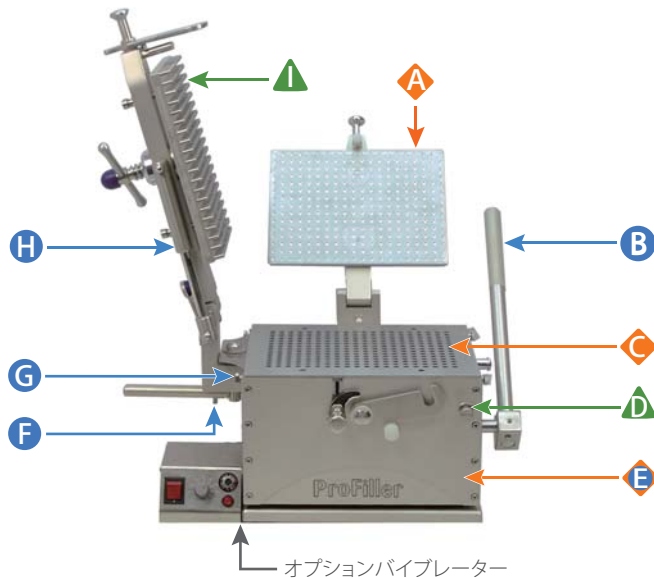
- 粉末接触部分は液体洗浄可能なSS316製です。
- 分解洗浄が容易です。
- 充填機本体は耐腐食性のアノード処理されたアルミニウムですが、SS316製にアップグレード可能です。
- 充填機のギア、カム、オプションルバイブレーターは完全にカバーされています。

#### ●豊富なオプション

- チェンジパーツ：サイズ000~5、00el~2el、AAA~Eをご用意しています。
- キャプトレイ：SS316製または軽量アノード処理アルミニウム製です。
- バイブレーター：別ユニットなので後付追加もできます。

### ProFiller 3700 充填機

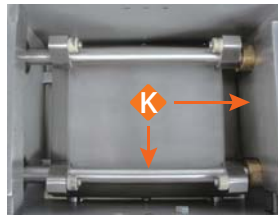
● 操作性    ◆ GMP/クリーニング    ▲ 生産性



- A** SS316製ロックングプレートで、クリーニングも簡単です。
  - B** リアロックングハンドルは、新しい内部ギアデザインとなり、以前よりも容易に結合が行えます。
  - C** ボトムプレート（ここでは見えません）を含む粉末接触部分は液体洗浄対応のSS316製です。
  - D** カプセルボディの高さが調節可能で、オーバー充填がより簡単に早くできます。
  - E** 軽量のアノード処理されたアルミニウム、またはSS316製にアップグレードできるベースフレームです。
  - F** カムポジションインジケータは新しいオペレーターのトレーニングに役立ちます。
  - G** 使いやすいねじでサイズ交換が簡単です。
  - H** 二重スプリングでタンパーをスムーズに上げ下げできます。
- ▲ 充填作業を早く、充填重量を重くするためにタンパーのピンサイズを最適化します。  
サイズ：000/00/0, 1/2, 3/4/5



**J** ボディシートを完全に取り外しでき、クリーニングが容易です。



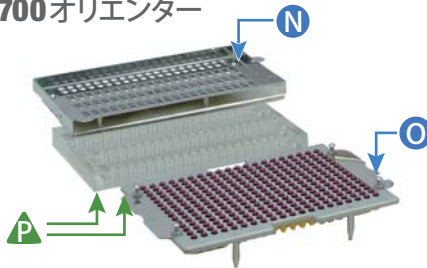
**K** ギアメカニズムとバイブレーターがカバーされているので、粉末の混入が最小限に抑えられます（内部）。



**L** パウダートレイは深さが2段になっており、粉末を素早く充填することができます。

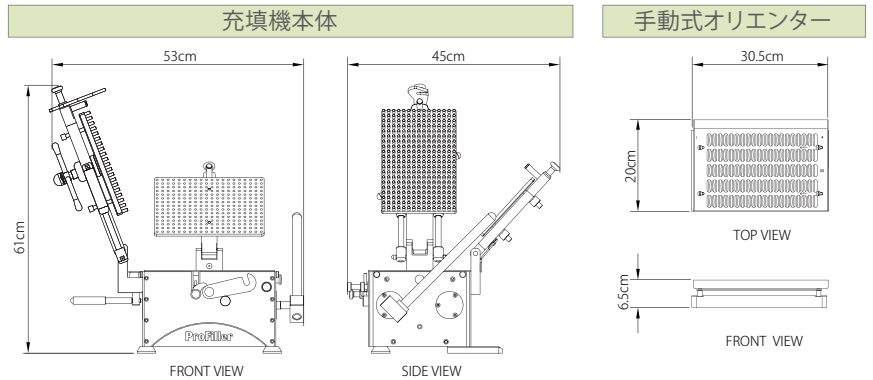
**M** マルチユースのプッシュプレートです。

### 3700オリエンター



- N** 2ピースの手動式オリエンターです。軽量のオリエンタートレイを振ってカプセルをセットします。
- O** ロックングインジケータでカプセルが完全に結合されたかを簡単に確認できます。
- P** オリエンターのローケティングホールとテーパ状のローケティングピンで、カプセルをキャプトレイに素早く正確にセットできます。

#### ■ 寸法



#### ■ 重量

充填機本体とオリエンター	35kg	チェンジパーツ	5kg
--------------	------	---------	-----

カプセルのキャプセル製品、充填システムおよびサービスについて、さらに詳しい情報は当社の営業担当者までお問い合わせください。